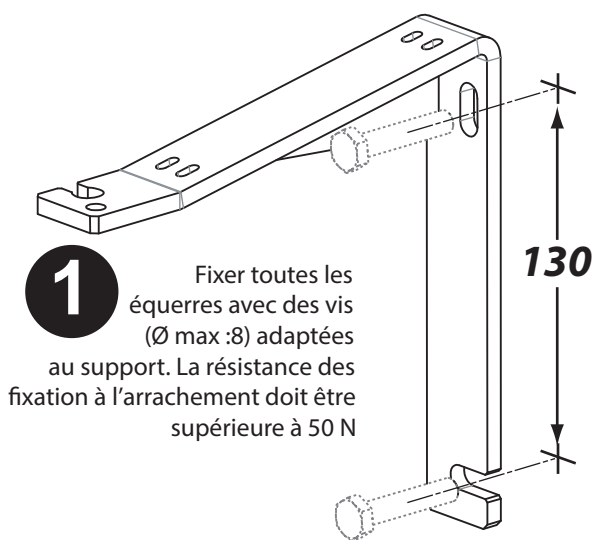
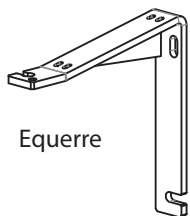
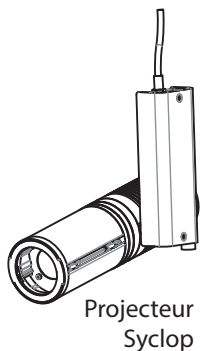


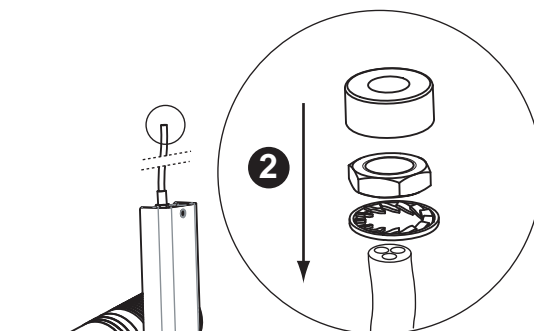
NOTICE DE MONTAGE

SYCLOP fixation Murale

Contenu du colis :



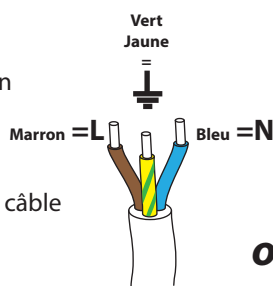
vis non fournies



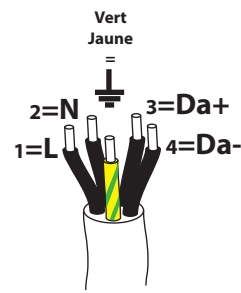
3

Dégainer et dénuder selon Besoin

Câbler selon la version de câble



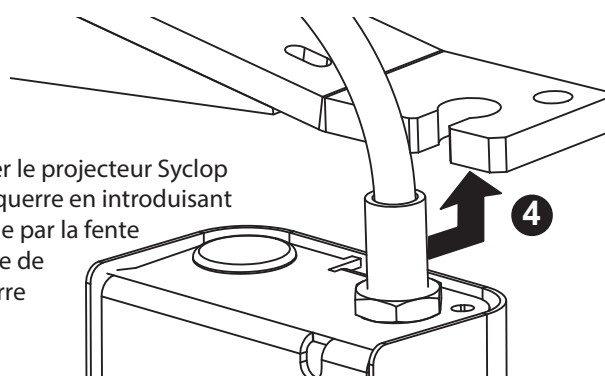
ou



Fils noirs numérotés en blanc

4

Monter le projecteur Syclop sur l'équerre en introduisant le câble par la fente latérale de l'équerre

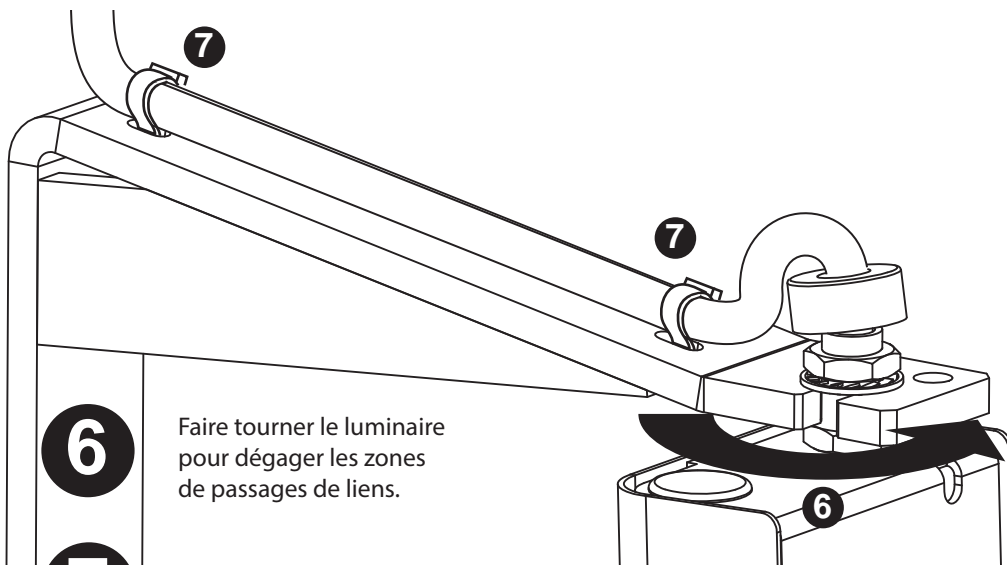
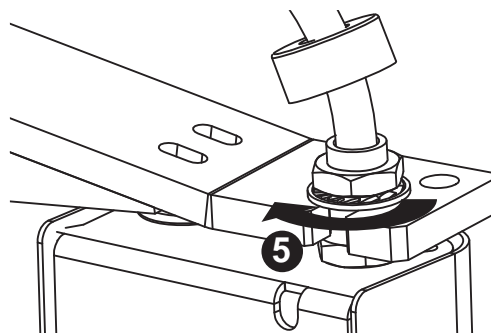


NOTICE DE MONTAGE

SYCLOP fixation Murale

5

Visser l'écrou et la rondelle
sans bloquer.
Rapprocher le Cache-écrou.



6

Faire tourner le luminaire
pour dégager les zones
de passages de liens.

7

Fixer le câble au dessus de l'équerre
par des liens (non fournis)

8

Orienter le luminaire pour régler l'éclairage
Bloque l'écrou.
Visser le Cache-écrou.

Pour les autres indications
se référer à la documentation générale: DEQ 13-108
téléchargeable sur le site à la page du syclop :
[notice_de_montage_syclop-ed2-fr.pdf](#)