

# NOTICE DE MONTAGE

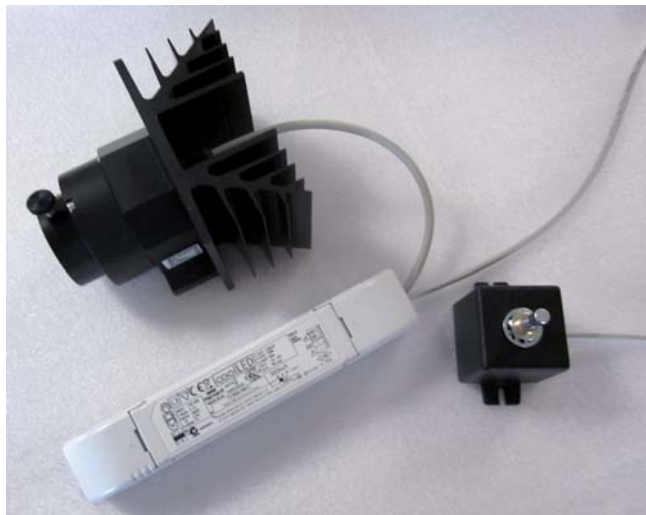
## *MINI PIXIS*

### ETAT DE LIVRAISON :

Version Fixe et 1/10V



Version Potentiomètre



Cordon d'alimentation 230Vac non fourni

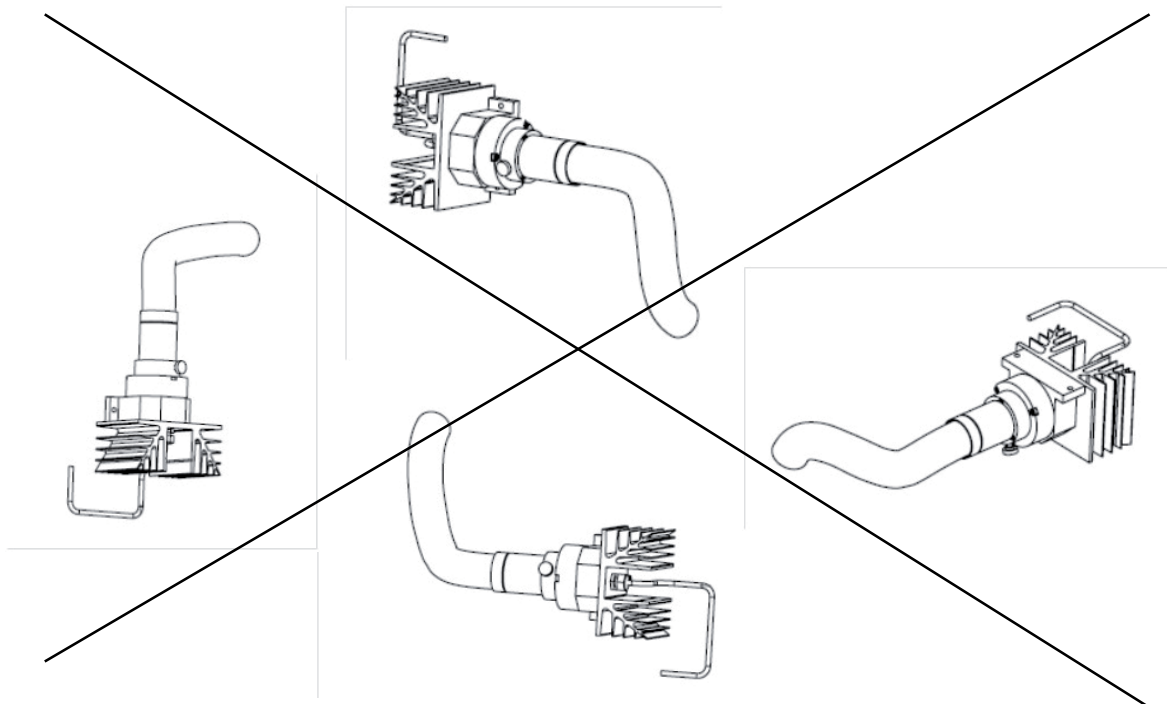
# NOTICE DE MONTAGE

## MINI PIXIS

### INSTRUCTIONS DE MONTAGE DU GENERATEUR :

Pour un bon refroidissement du générateur, il faut respecter les sens de montage suivants :

#### SENS DE POSE INTERDITS



#### SENS DE POSE AUTORISES

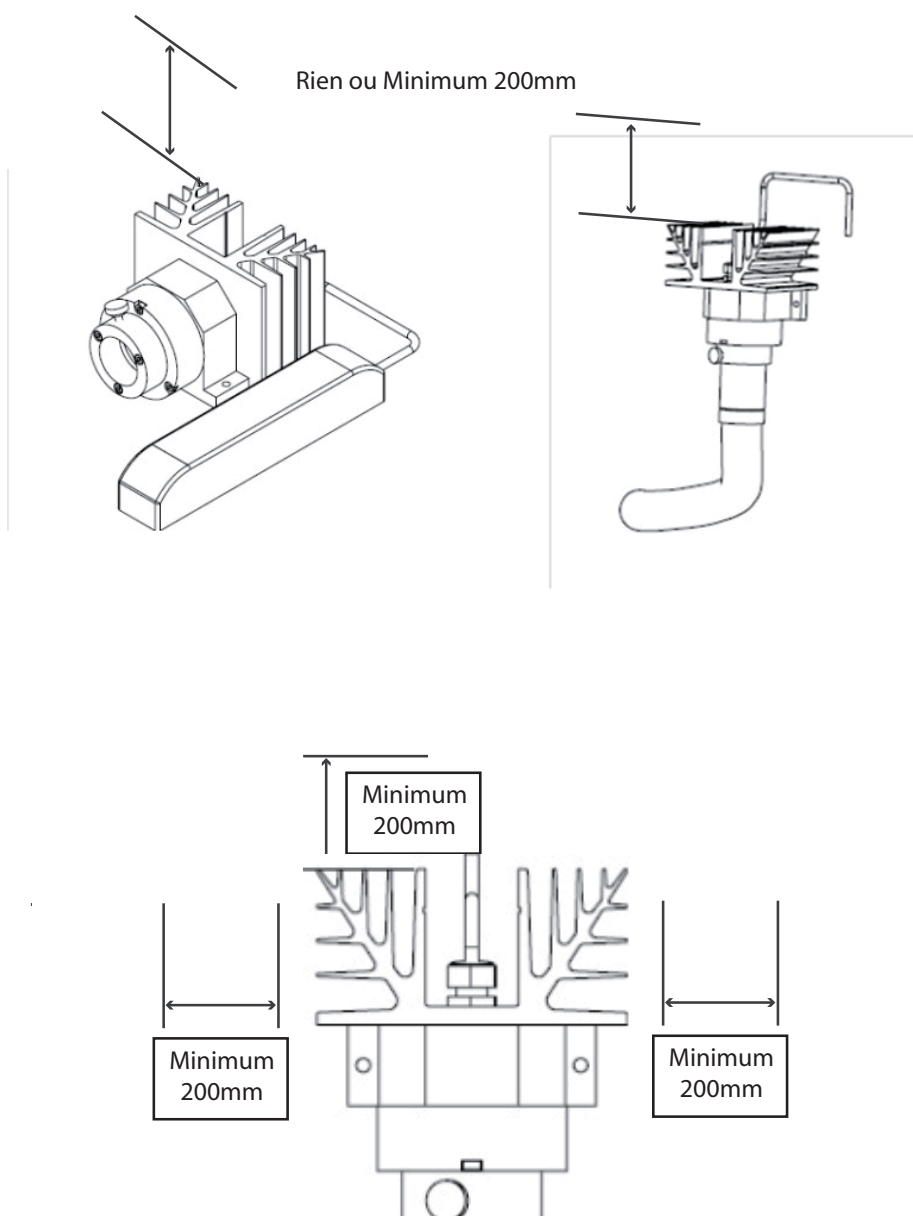


# NOTICE DE MONTAGE

## MINI PIXIS

### ESPACE NECESSAIRE AUTOUR DU MINI PIXIS

Au moins 200 mm autour et rien au dessus du radiateur ou au moins 200mm voir ci-dessous

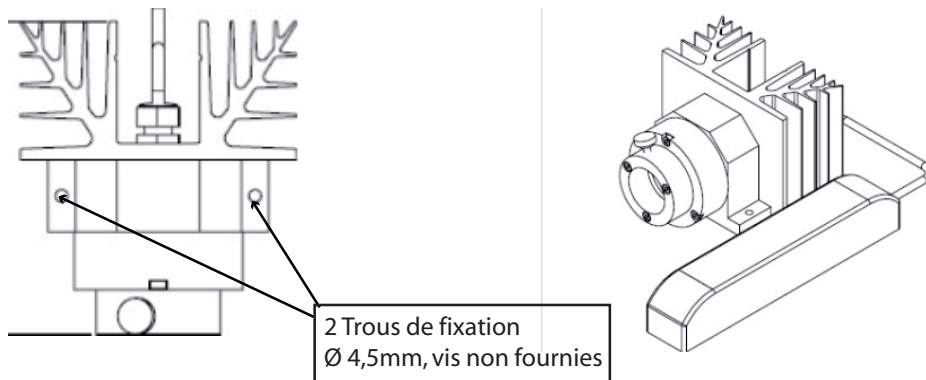


# NOTICE DE MONTAGE

## MINI PIXIS

### FIXATIONS :

Le générateur se fixe par 2 vis non fournies par Sylumis grâce aux 2 trous Ø 4,5mm.



### INSTRUCTIONS DE CABLAGE :

Câble secteur non fourni  
par Sylumis  
L : Phase  
N : Neutre



FERMER LE CAPOT SERRE CABLE APRES LE BRANCHEMENT

### Branchement

Pré-câblage Usine  
Led + : Fils Marron  
Led - : Fils Blanc

Potentiomètre + : Marron  
Potentiomètre - : Blanc



Vers Générateur Led

Vers Potentiomètre ou  
commande 1/10V

Le générateur Led et potentiomètre sont pré-montés en usine. Ci-dessus l'information sur le câblage usine si l'on souhaite allonger la distance entre l'alimentation et le potentiomètre ou le Générateur led.

Pour la version 1/10V brancher le câble (préférez un câble blindé) à la place du potentiomètre.

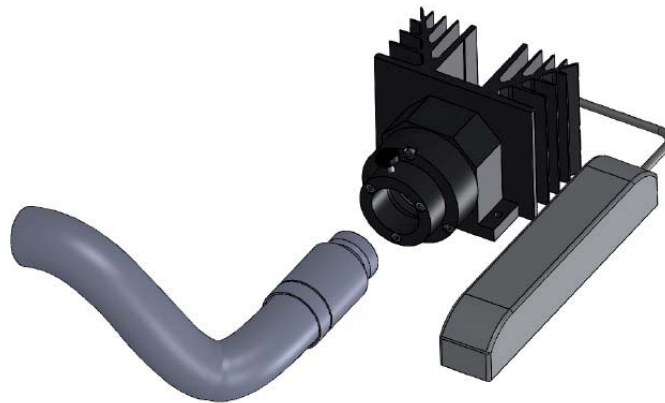
Dégainage : 17 à 18 mm - Dénudage : 6 à 7 mm

# NOTICE DE MONTAGE

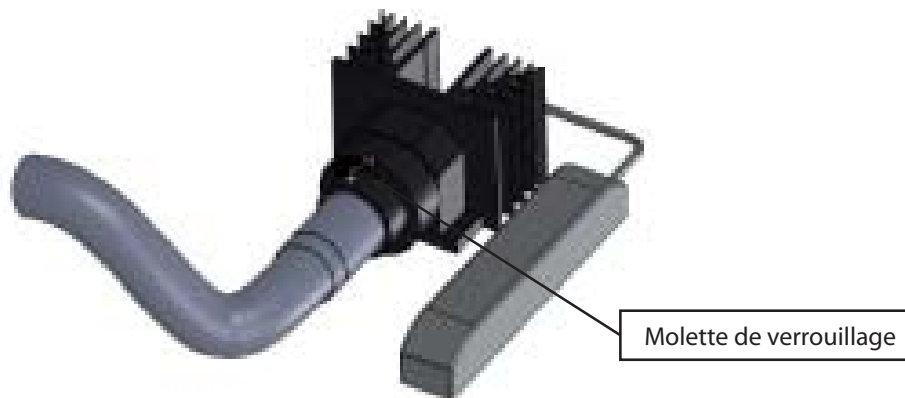
## MINI PIXIS

### Branchement du faisceau de fibre avec embout Ø30

Insérer l'embout du faisceau de fibre dans le générateur



Verrouiller l'embout en vissant la molette de verrouillage



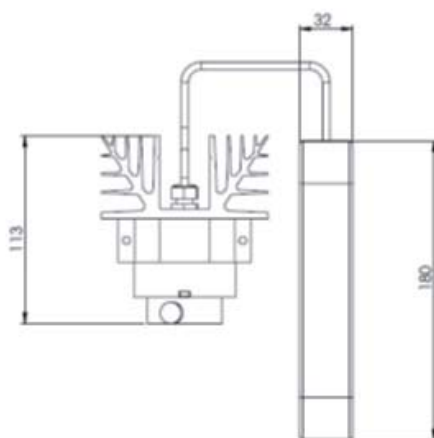
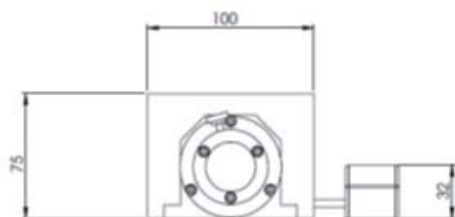
# NOTICE DE MONTAGE

## MINI PIXIS

### Caractéristiques :



Source lumineuse	LED
Puissance consommée	15 W
Tension d'entrée	90-305Vac
IRC	90
Refroidissement	Convection naturelle
Gradation / Pilotage	1/10V ou potentiomètre individuel
Sortie faisceau Opt.	Ø 30 mm
Poids	0,8 à 1 Kg



### Accessoires :

Embout d'adaptation faisceau Ø25 mm : ACC00136

## NOTICE DE MONTAGE

### *MINI PIXIS*

#### RECOMMANDATIONS :

- Utilisation dans une zone sèche et non confinée.
- Projection d'eau interdite.
- Le non-respect de la notice peut engendrer un dysfonctionnement de l'appareil.
- Le dépoussiérage externe hors tension doit être réalisé avec un chiffon doux et sec qui ne peluche pas tous les 1,5 ans.

#### GARANTIE :

- SYLUMIS garantit 3 ans le présent article.
- La garantie ne sera pas applicable si l'appareil a été démonté ou mal installé.