

NOTICE DE MONTAGE  
*PIXIS avec connecteur intégré*

ETAT DE LIVRAISON :

Un générateur connecteur intégré.



Et un connecteur mâle 3 voies pour connecter le pilotage de l'intensité lumineuse (ACC00148).



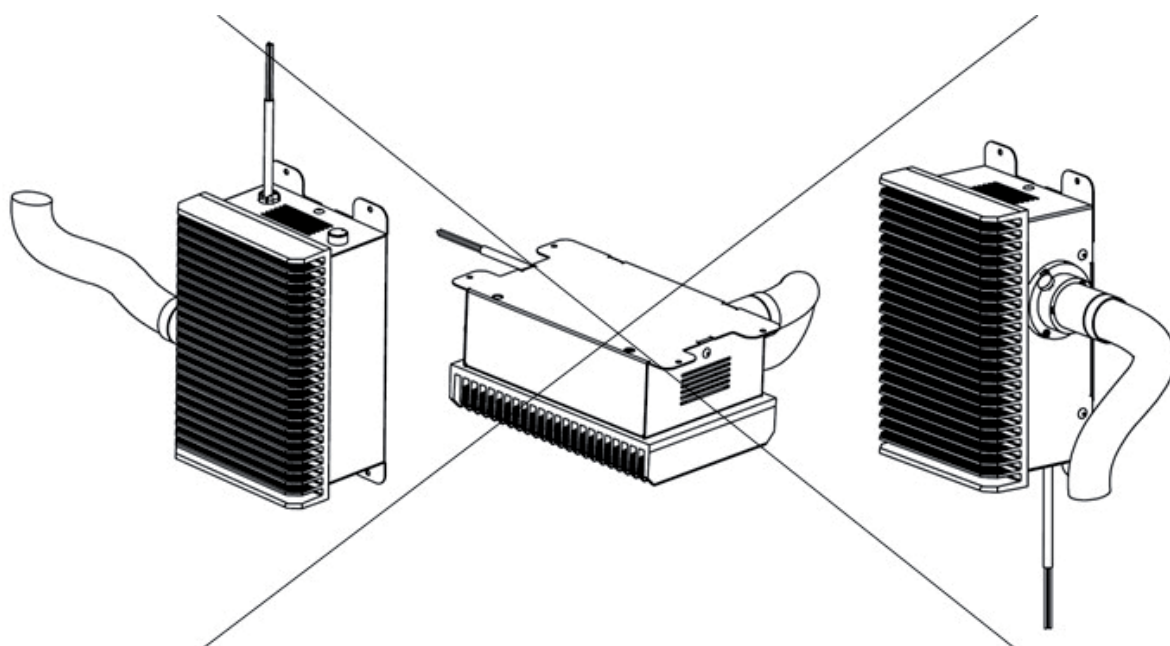
# NOTICE DE MONTAGE

## *PIXIS avec connecteur intégré*

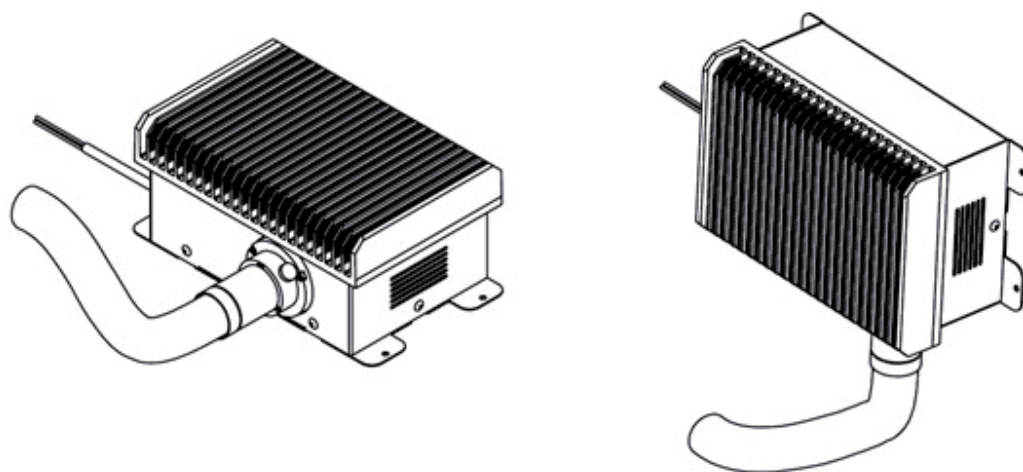
### INSTRUCTIONS DE MONTAGE DU GENERATEUR :

Pour un bon refroidissement du générateur, il faut respecter les sens de montage suivants :

#### SENS DE POSE INTERDITS



#### SENS DE POSE AUTORISES



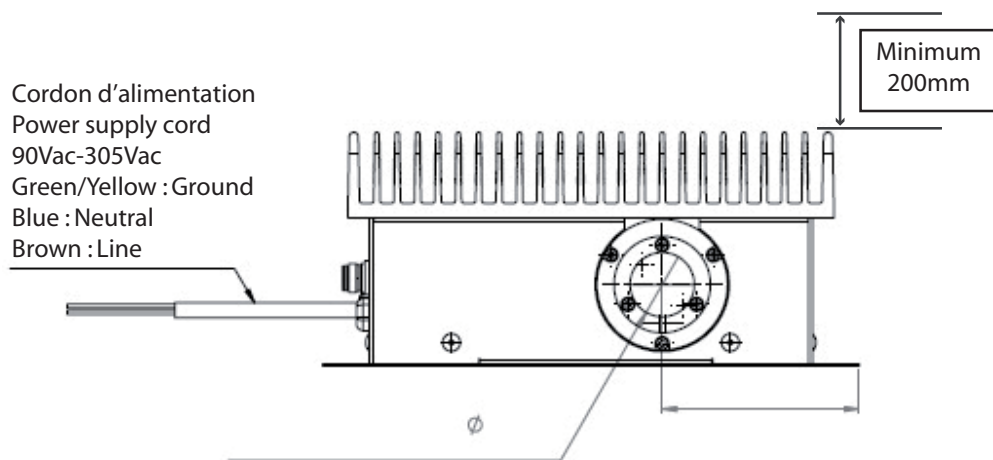
# NOTICE DE MONTAGE

## *PIXIS avec connecteur intégré*

### ESPACE NECESSAIRE AUTOUR DU PIXIS SUIVANT SON SENS DE MONTAGE

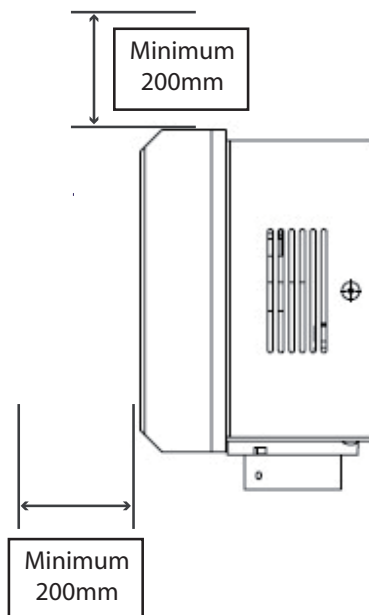
#### 1) Orientation Horizontale :

Au moins 50 mm autour et rien au dessus du radiateur ou au moins 200mm voir ci-dessous.



#### 1) Orientation Verticale :

Au moins 50 mm autour et rien au dessus du radiateur ou au moins 200mm voir ci-dessous.

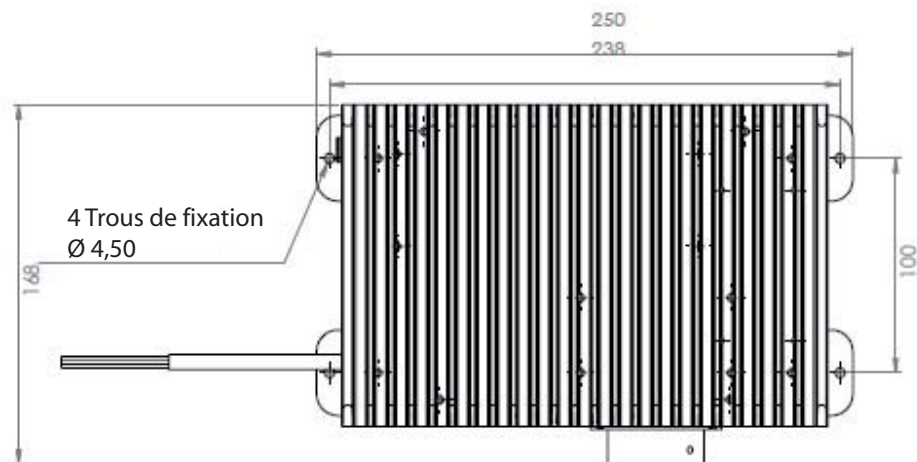


# NOTICE DE MONTAGE

## *PIXIS avec connecteur intégré*

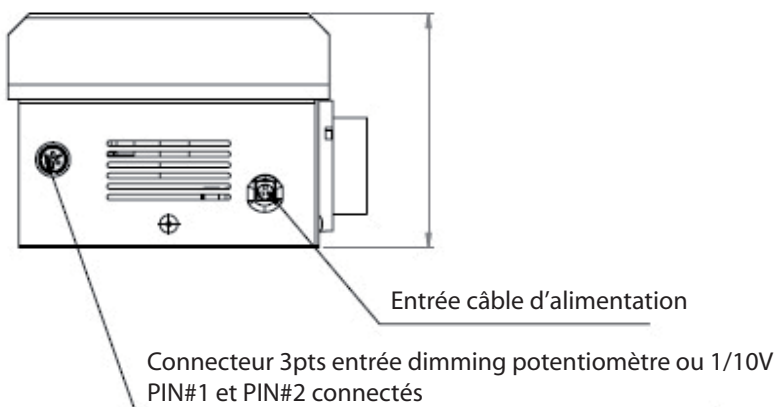
### FIXATIONS :

Le générateur se fixe par 4 vis non fournies par Sylumis grâce aux 4 trous Ø 4,5mm des pattes de fixation.



### INSTRUCTIONS DE CABLAGE :

- 1) Brancher le cordon d'alimentation sur le secteur



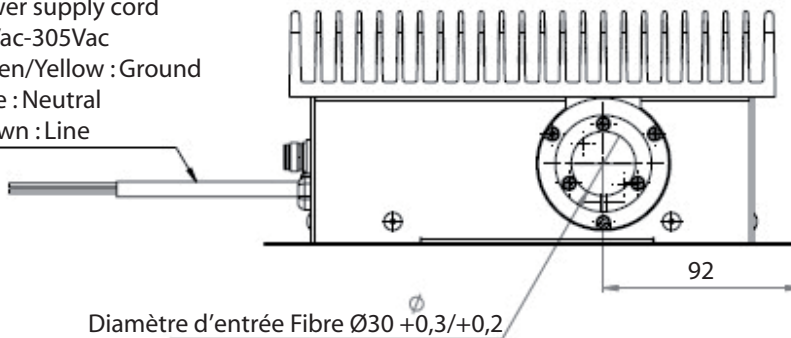
- 2) Equiper le connecteur (ACC00148) avec votre câble de pilotage 1/10V ou potentiomètre.

# NOTICE DE MONTAGE

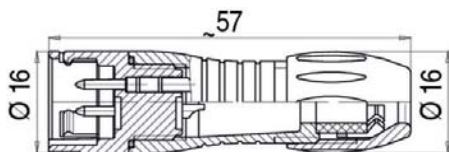
## *PIXIS avec connecteur intégré*

### Câblage cordon d'alimentation :

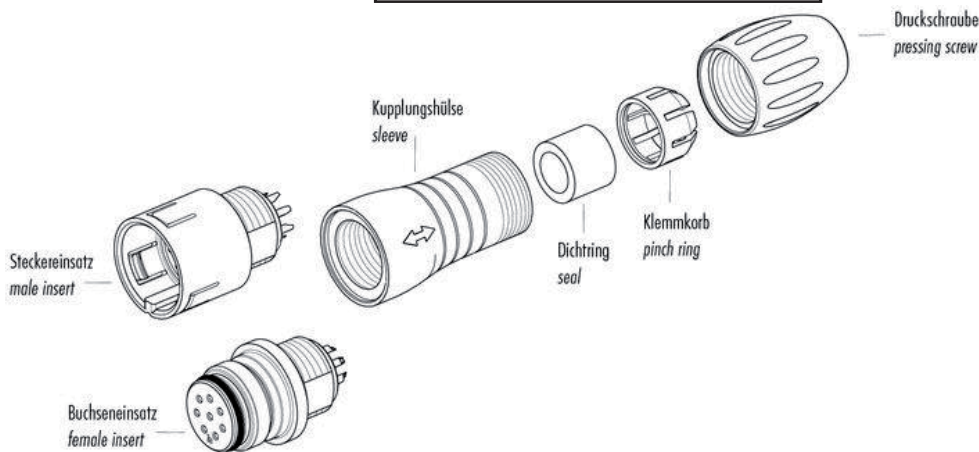
Cordon d'alimentation  
 Power supply cord  
 90Vac-305Vac  
 Green/Yellow : Ground  
 Blue : Neutral  
 Brown : Line



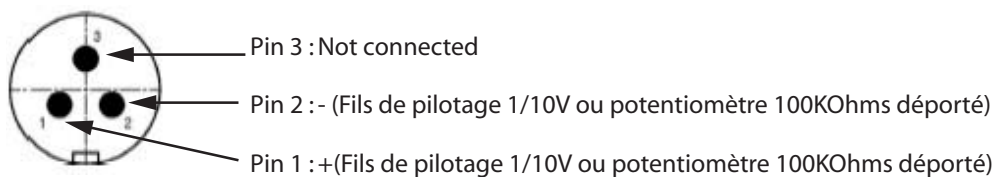
### Câblage Connecteur 3pts pour le dimming (Accessoire ACC00148)



|                   |                               |
|-------------------|-------------------------------|
| Ø câble           | : 4mm à 6mm                   |
| Section max       | : 0,75mm <sup>2</sup> (20AWG) |
| Type raccordement | : à souder                    |
| IP                | : IP67                        |



Vue de face : Contact arrangement

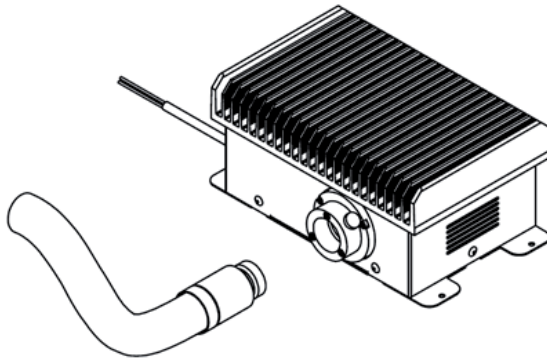


# NOTICE DE MONTAGE

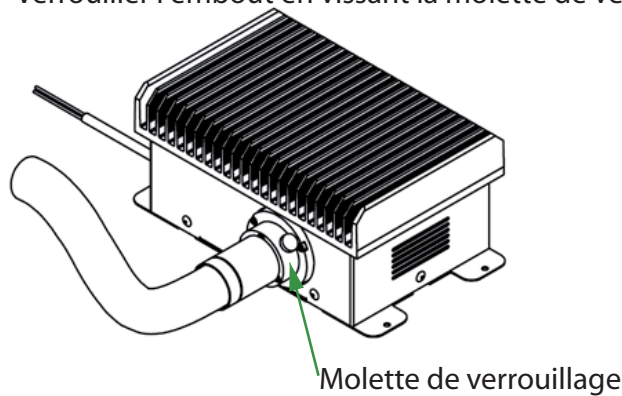
## *PIXIS avec connecteur intégré*

### Branchement du faisceau de fibre avec embout Ø30

Insérer l'embout du faisceau de fibre dans le générateur



Verrouiller l'embout en vissant la molette de verrouillage



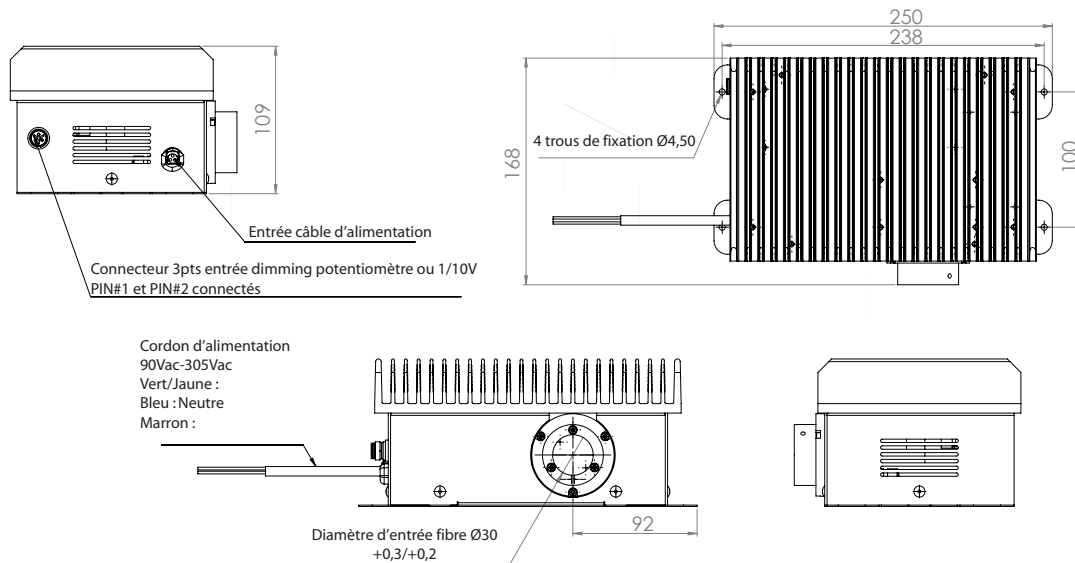
### Caractéristiques :



|                     |                                  |
|---------------------|----------------------------------|
| Source lumineuse    | LED                              |
| Puissance consommée | 45 W                             |
| Alimentation        | 90-305Vac                        |
| IRC                 | 90                               |
| Refroidissement     | Convection naturelle             |
| Pilotage            | 1/10V ou potentiomètre (100KOhm) |
| Dimensions          | 250mm x 168mm x 109mm            |
| Poids               | 2,500 Kg                         |

# NOTICE DE MONTAGE

## *PIXIS avec connecteur intégré*



### Accessoires:

Connecteur mâle 3 voies : ACC00148

Potentiometre 100KOhms : SYC00012

### RECOMMANDATIONS :

Utilisation dans une zone sèche et non confinée.

Projection d'eau interdite.

Le non-respect de la notice peut engendrer un dysfonctionnement de l'appareil.

Le dépoussiérage externe hors tension doit être réalisé avec un chiffon doux et sec non pelucheux tous les 1,5ans.

### GARANTIE :

SYLUMIS garantit 3 ans le présent article.

La garantie ne sera pas applicable si l'appareil a été démonté ou mal câblé.