

## NOTICE DE MONTAGE *SYCLOSPOT*



### ATTENTION :

L'installation de ce produit est effectuée sous votre seule responsabilité. Celle-ci doit être effectuée par du personnel qualifié, et le raccordement au réseau électrique doit être assuré par un technicien autorisé.

Le choix et l'installation des dispositifs de protection contre les court-circuits nécessaires au bon fonctionnement de l'appareil est de la responsabilité de l'installateur.

### Installation sur rail 3 allumages :



- Insérer l'adaptateur du projecteur sur le rail.

img-01



- Faire pivoter le loquet de blocage.  
- S'assurer du bon positionnement de celui-ci.  
(Blocage total)

img-02

## NOTICE DE MONTAGE *SYCLOSPOT*



- lors de l'insertion le sélecteur est sur OFF



- Mettre le sélecteur sur position 1 ou 2 ou 3 pour allumer selon la phase (1,2ou3) que l'on souhaite solliciter

**Attention:**  
Ne fonctionne pas sur les positions intermédiaires

- Pour déplacer le luminaire sur le rail , il faut remettre le sélecteur sur off et remettre le levier en position insertion (voir img-01).

## NOTICE DE MONTAGE *SYCLOSPOT*

### Réglage de l'intensité lumineuse

un bouton rotatif permet de faire varier l'intensité lumineuse



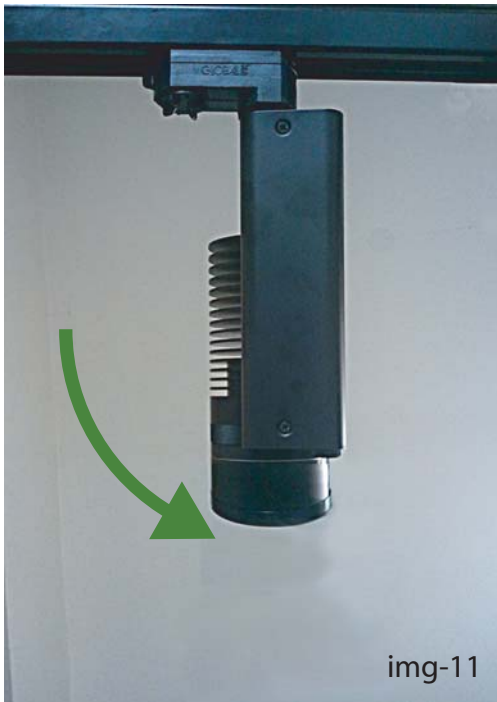
- faire tourner dans le sens des aiguilles d'une montre pour augmenter l'intensité lumineuse et inversement pour la réduire.

Nota : en position mini le spot reste visiblement allumé



## NOTICE DE MONTAGE *SYCLOSPOT*

### Amplitude d'orientation verticale



- la position limite sortie en bas permet d'obtenir une compacité adaptée au rangement : (en mm) 107x 120 x 290



- la plage de rotation de l'axe horizontal est de 180°.

# NOTICE DE MONTAGE

## *SYCLOSPOT*

### Blocage des axes de rotation



Le cyclospot est équilibré et stable naturellement, la friction sur les axes suffit à maintenir les réglages d'orientation du projecteur.

Cependant on peut souhaiter bloquer l'orientation par vissage. Utiliser une clé allen taille 3mm (vis M4)

Pour bloquer l'axe de rotation verticale (azimut) agir sur la vis visible en img-21

Pour bloquer l'axe de rotation horizontale (inclinaison) agir sur la vis visible en img-22

img-21



img-22



## NOTICE DE MONTAGE *SYCLOSPOT*



### Maintenance de l'orientation verticale

A l'usage le canon peut perdre sa faculté à rester stable.

il faut resserrer l'écrou de réglage de friction.

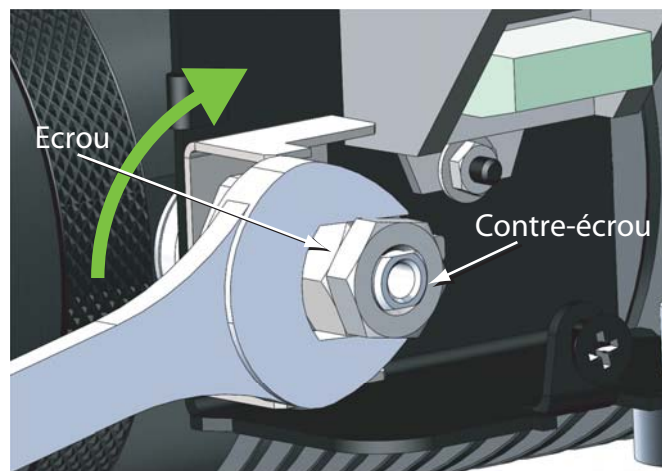
Pour cela :

Sur table,  
démonter le capot avec un tournevis  
cruciforme pozidriv de taille 2.

Avec une clé plate de 13 desserrer le  
contre-écrou resserrer légèrement l'écrou  
Maintenir la clé sur l'écrou, avec une  
2eme clé de 13 resserrer le contre écrou  
sur l'écrou



img-14



img-14 détail

## NOTICE DE MONTAGE *SYCLOSPOT*

### Changement de lampe :

La source de ce luminaire n'est pas remplaçable ; dans le cas où la source lumineuse nécessite d'être remplacée (par exemple en fin de vie), le luminaire entier doit être remplacé.

### RECOMMANDATIONS :

- Le non-respect de la notice peut engendrer un dysfonctionnement de l'appareil.

### GARANTIE :

- SYLUMIS garantit 3 ans le présent article.
- La garantie ne sera pas applicable si l'appareil a été démonté ou mal câblé.